

# Ørum Sydvest

## Boplads fra yngre bronzealder og førromersk jernalder

Ida Westh Hansen

Kulturhistorisk rapport 100, 2020

Bygherre: Viborg Kommune

ISBN 978-87-92778-71-0



**VIBORG  
MUSEUM**

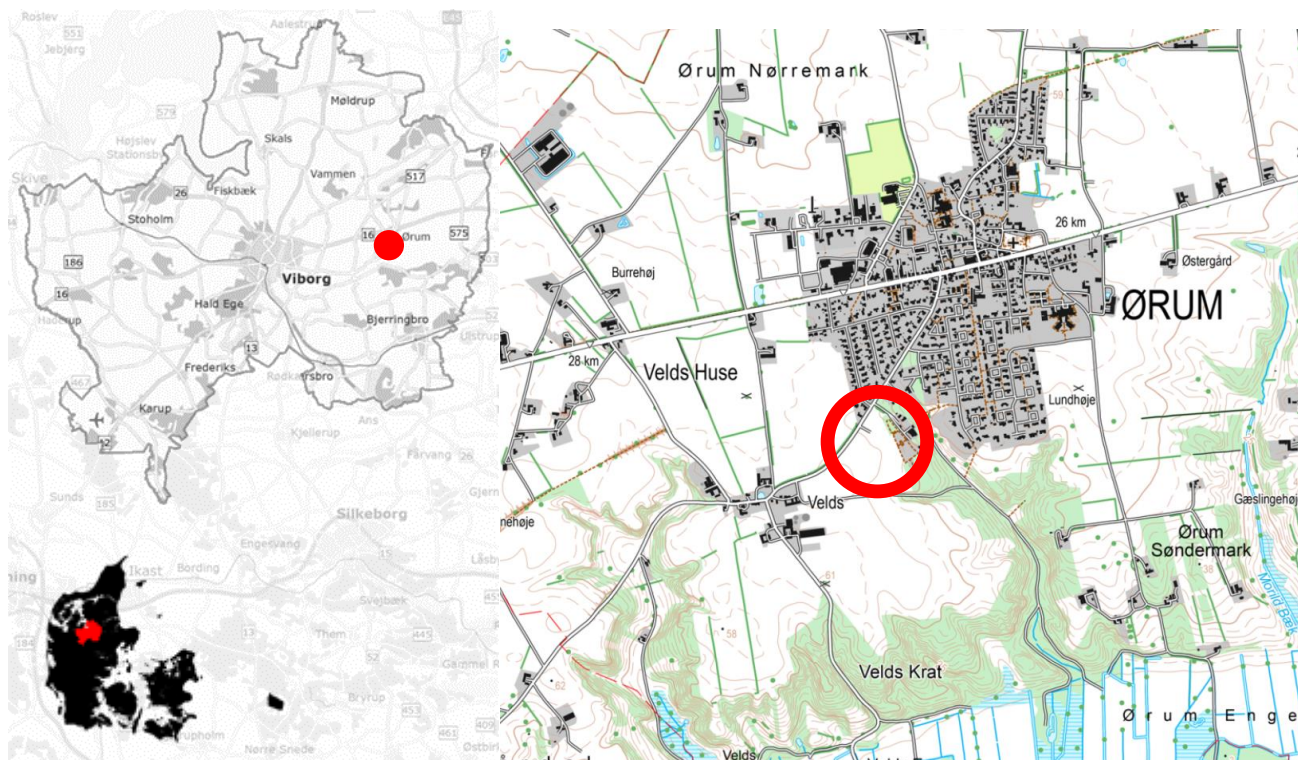




## Indledning

I forbindelse med planer om et nyt boligområde i det sydvestlige Ørum, foretog Viborg Museum en prøvegravning af et område på 2,4 hektar. Der fremkom flere steder spor af fortidsminder under mulden, og derfor blev en egentlig udgravning af dele af området iværksat.

Der blev undersøgt spor af bebyggelse i form af hustomter og gruber fra yngre bronzealder og ældre førromersk jernalder (1100-400 f.Kr.).



Figur 1. Udgravningens placering er markeret med en rød ring. Nederst t.v.: Viborg Kommune markeret på Danmarkskortet.

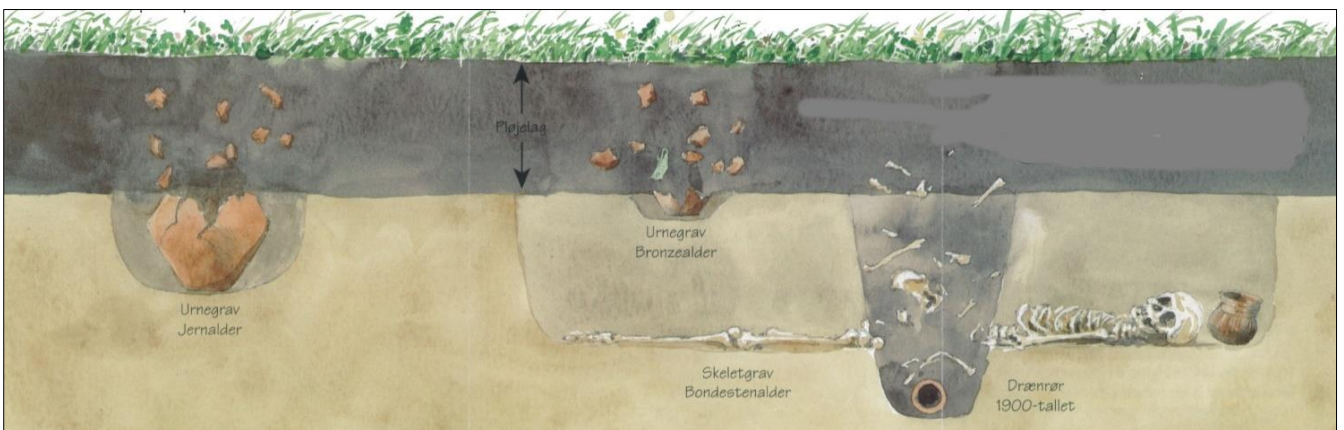
Viborg Museums j.nr.:	VSM 10597
Lokalitetsnavn:	Ørum Sydvest
Sogn og kommune:	Ørum Sogn i Viborg Kommune.
Sted- og lokalitetsnummer:	131213-60

Forsidefoto: Arkæolog Katrine udgraver en grube.

Copyright  
 Viborg Museum 2020  
 Indeholder data fra Styrelsen for Dataforsyning og Effektivisering, WMS-tjenesten

## En udgravning

En arkæologiske udgravning i det åbne land starter oftest med en prøvegravning. Ved en prøvegravning bliver pløjelaget gravet af i lange nord-syd orienterede baner, såkaldte søgegrøfter. Eventuelle anlægs-spor, der har været gravet dybere end det nuværende muldlag, kan derefter ses i den lyse undergrund. Søgegrøfterne bliver så vidt muligt lagt nord-syd, da størstedelen af fortidens huse var øst-vest-orienteret, og sandsynligheden for at ramme sporene efter husene er derfor størst. Det er på baggrund af prøvegravningen, at det afgøres hvilke områder, der skal undersøges ved en egentlig arkæologisk udgravning. Ved den efterfølgende arkæologiske undersøgelse fjernes pløjelaget med gravemaskine, indtil man når undergrundsfladen under pløjelaget. På dyrkede arealer har ploven vendt det øverste lag rundt utallige gange, så selvom dette lag skulle indeholde genstande, kigger de ikke længere i deres oprindelige sammenhæng. Derfor er det kun meget få sikre oplysninger, der kan hentes fra det øverste lag. Når pløjelaget er gravet af, kan man se stolpehuller og andre anlægsspor som mørke pletter i den lyse, gule undergrund. Det er disse spor, der undersøges. Undersøgelsen foregår ved, at anlæggene snittes, det vil sige at den ene halvdel graves bort, hvorefter det er muligt at se formen og dybden på nedgravningen og for eksempel spor efter de stolper, der har været brugt til at bygge med. Det er på baggrund af stolpehullernes indbyrdes placering, hvordan de ser ud i snit og eventuel stratigrafi, at de enkelte huse kan udredes.



Figur 2. Profiltegning af muldlag og undergrund med forskellige nedgravninger. Tegning: Fra Vejle Amt.

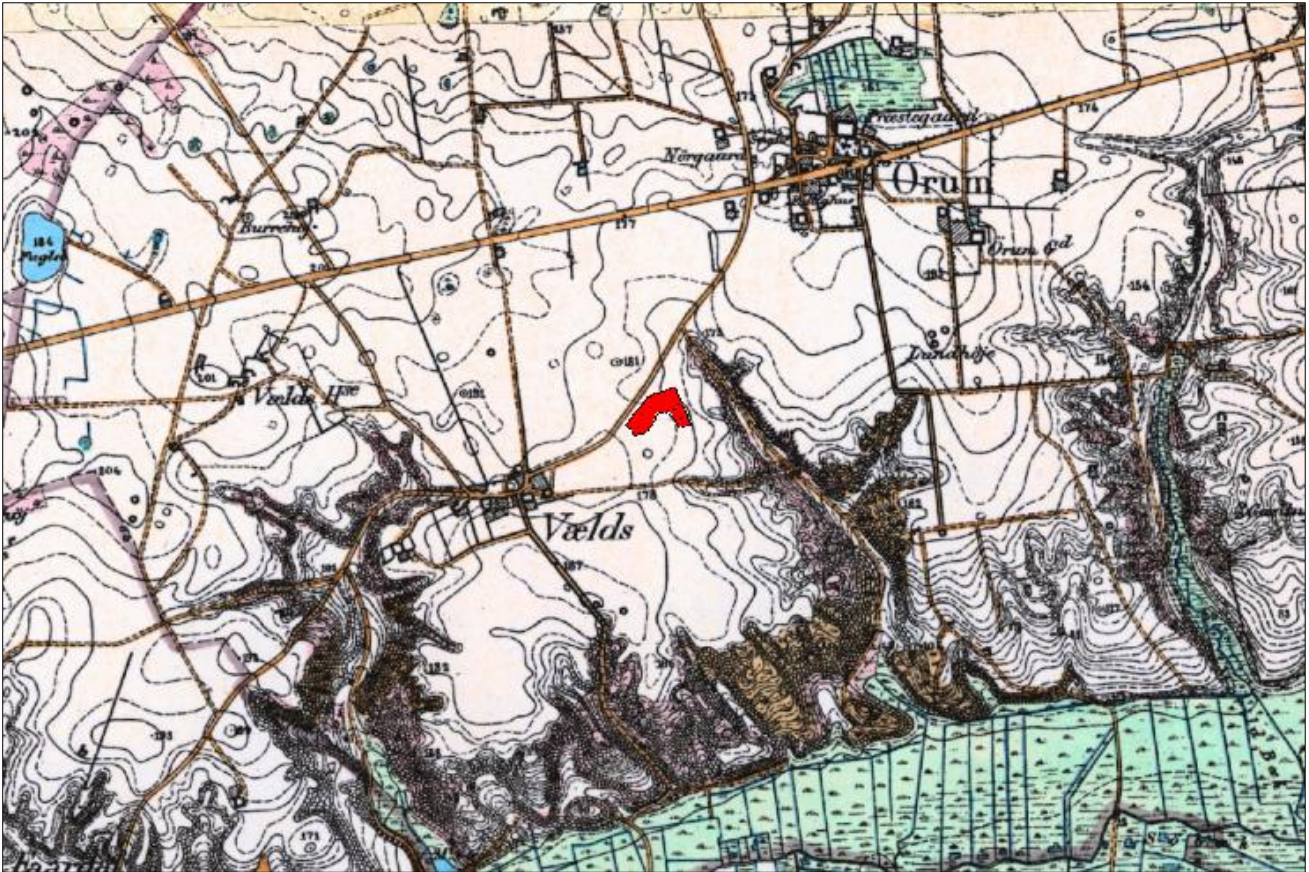


Figur 3. Tv: Prøvegravningens grøfter ved Ørum Sydvest. Th: Tværsnit af stolpehul. Den sorte lodrette streg er et lerkarskår.



## Det omkringliggende landskab

Det udgravede område ligger i et let kuperet terræn, vest for en slugt der munder ud i Nørreådal. Selve arealet ligger kun godt 1 km nord for Nørreådal og dens engområder. Placeringen tæt på vand og engarealer har været attraktivt i oldtiden, da dette har givet gode græsningsmuligheder og har været en vigtig ressource i forhold til dyrehold.

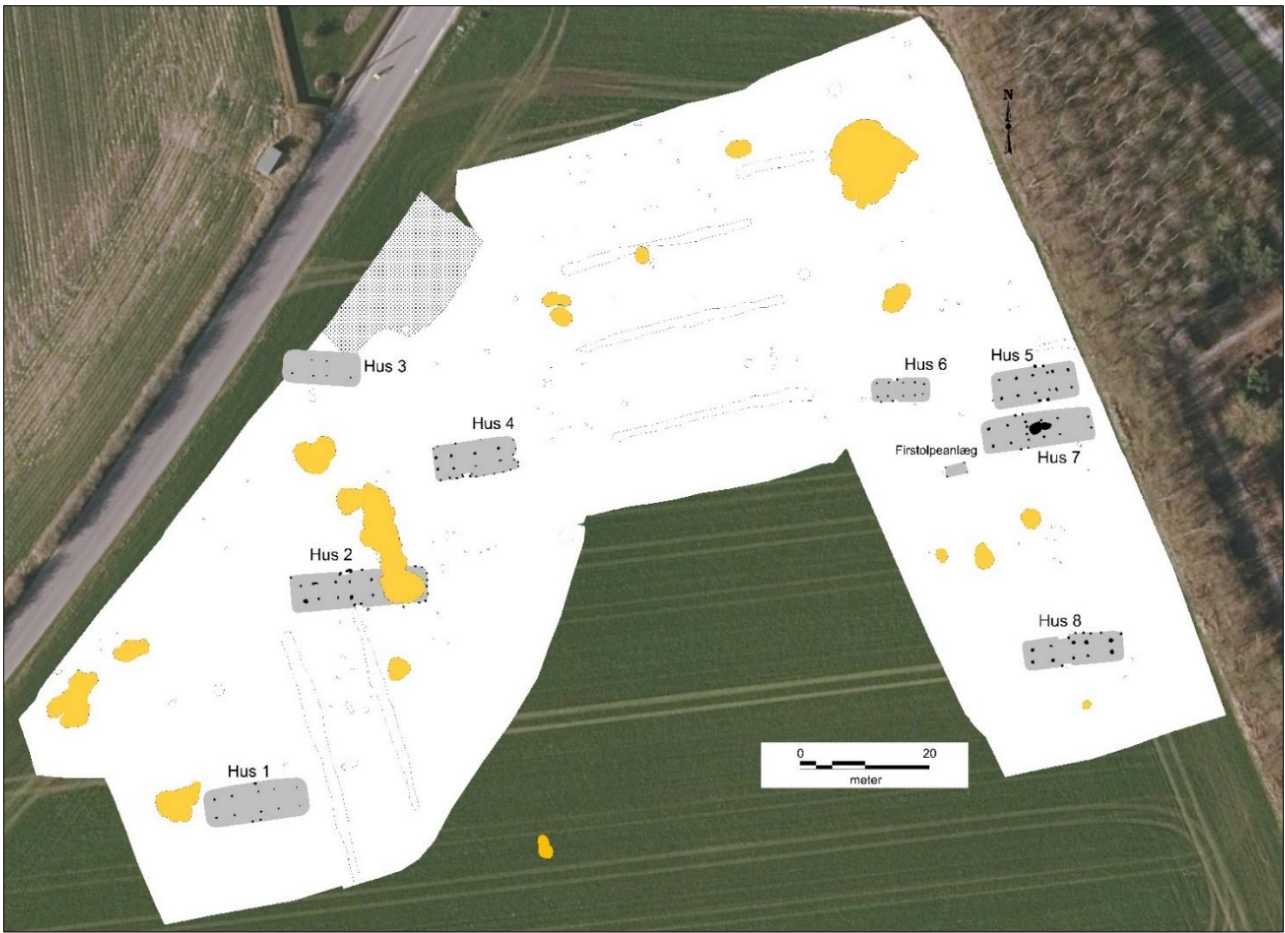


Figur 4. De topografiske forhold omkring det undersøgte område. Det undersøgte område er markeret med rødt. Kort: Høje målebordsblade.

## Udgravningens resultater

Efter prøvegravningen i slutningen af september 2018 blev udgravningen af området ved Ørum påbegyndt i starten af oktober 2018. Der blev ved udgravningen afdækket et område på 12.200 m<sup>2</sup>. Der blev fundet spor efter bebyggelse fra yngre bronzealder og ældre førromersk jernalder (-1100-400 f.Kr.). Efter muldlaget blev fjernet med gravemaskine, viste anlægsspor sig som mørke pletter mod undergrunden. Der var både spor efter huse og aktivitetsområder fra oldtiden. Sporene efter oldtidens huse ses i dag typisk som cirkulære stolpehuller i lige rækker, men andre aktivitetsspor i form af nedgravninger til f.eks. råstofstagning, madlavning og brønde ses som større plamager af mørk jord. Se figur 5 for udgravningens oversigtsplan.





Figur 5. Oversigtsplan over udgravningen. Husene er markeret med grå skyggeomrids og stolpehullerne er markeret med sort. De mange forskellige gruber er markeret med gult. Det krydsskraverede område mod nordvest er en naturlig lavning.

Alle stolpehuller og anlægsspor blev markeret og registreret med GPS. Efter anlæggene var registeret i fladen blev de snittet. Ved at se på dybder og de forskellige lags fyld er det muligt at bestemme, hvilken funktion et anlæg har haft, og hvilket hus det evt. har tilhørt.

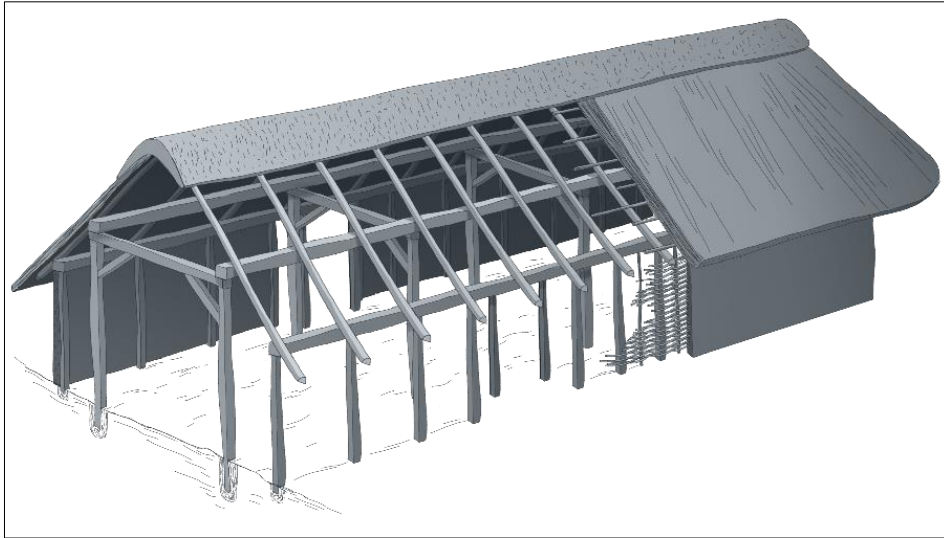
Der fremkom stolpehuller i rækker og systemer, der afslørede, at der var tale om sporene af forhistoriske hustomter. Der blev udskilt otte langhuse, fordelt i to klynger, og et firestolpeanlæg samt flere større gruber, samt en mulig brønd.



Figur 6. Tv.: De to mørke gruber i fladen kan tydelig ses imod den lyse undergrund. Th.: Et stolpehul i profil.

## Bebyggelsen

De otte huse, der blev undersøgt, var alle af typen treskibede langhuse, hvilket betyder, at det er opbygget med to parallelle stolperækker. Disse stolperækker har været tagbærende og har inddelt husets indre i tre baner, kaldet "skibe". Se figur 7. Denne hustype kendes fra bronzealderen og helt op til middelalderen, med forskellige variationer i længde og bredde.



Figur 7. Rekonstruktion af et treskibet langhus med sættene af tagstolper ned igennem huset. I forgrunden kan man se nedgravningen til tagstolperne og til vægstolperne. Illustration: Jeanette Nørgaard, © Viborg Museum.

Tre af de otte huse havde bevaret vægforløb. Se figur 7. Vægstolperne er typisk ikke gravet lige så dybt ned som de tagbærende stolper og indgangsstolperne. Derfor er de også mere udsatte for bortpløjning og derfor ikke bevaret ved alle hustomter.

Husene var typisk indrettet med beboelse i vestenden og stald i østenden af huset. Mennesker og dyr har levet tæt sammen og har brugt de samme indgange i huset, der typisk er placeret i midten af huset på både nord- og sydsiden.

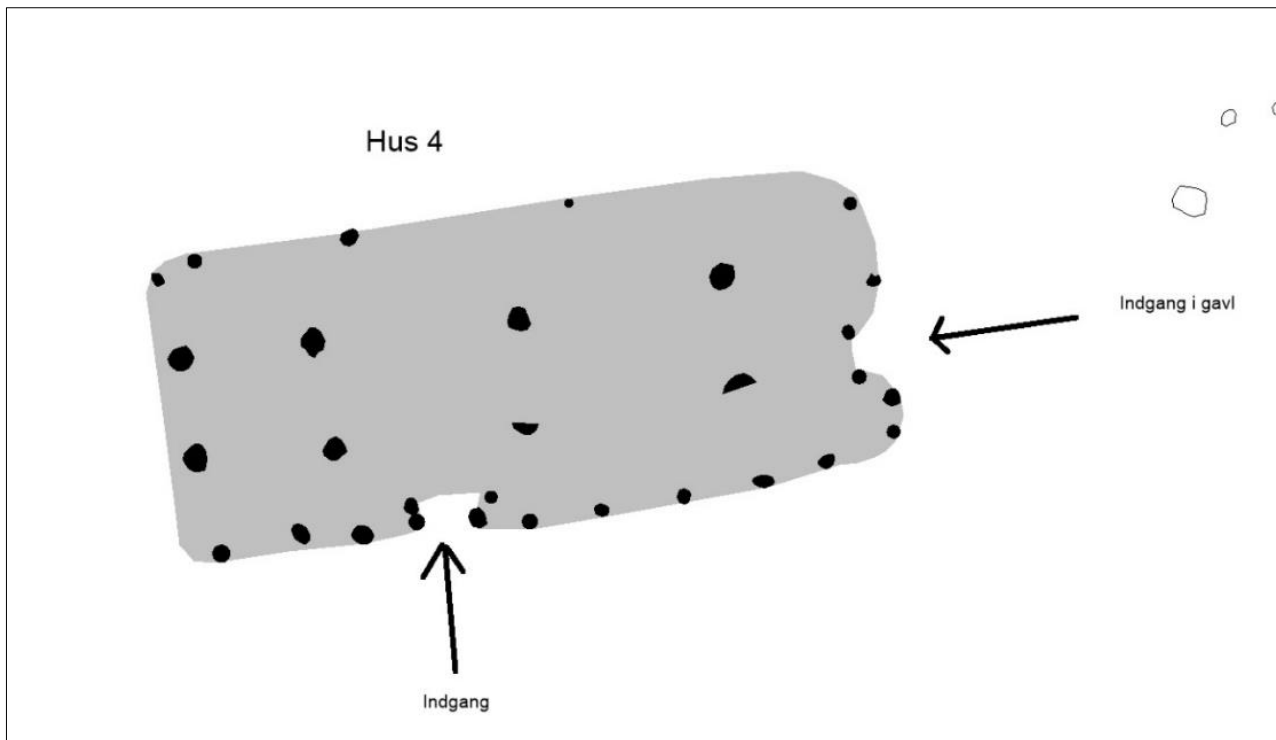
De dyr, man har haft opstaldet i huset, har formentlig været de, der har krævet ekstra opmærksom, f.eks. drægtige dyr eller dyr med unger, samt særlig værdifulde dyr som heste. At have dyrene tæt på har lettet arbejdet med dem og sikret dem mod tyveri.

Enkelte vil blive præsenteret her.

### Hus 4

I den vestlige klynge af huse, blev der undersøgt et treskibet langhus (hus 4). Hus 4 var som de øvrige huse på pladsen øst-vest orienteret og bygget op med fire sæt af tagstolper. Huset har haft en længde på 13 m og en bredde på 5,5 m. Det vil sige at ca. 70 m<sup>2</sup> har været under tag og har huset en familie og deres vigtigste husdyr.

Vægstolperne er bevaret næsten hele vejen rundt om huset. Der var to indgange bevaret, én i længderetningen på sydsiden og én i den østlige gavl. Der har muligvis også været en indgang i nordsiden af huset, da dette er almindeligt, men da vægforløbet mod nord er dårligt bevaret, er det ikke muligt at se. Indgangene er markeret med indtrukne stolper. Dyrene, der har været opstaldet i den østlige del af huset, har muligvis haft deres egen indgang i gavlen af huset.



Figur 8. Plantegning af Hus 4. Væggen er bedst bevaret mod syd og øst og giver en god fornemmelse af husets størrelse. Indgangene ses tydeligt på de indtrukne stolper.

### Hus 5 og 7

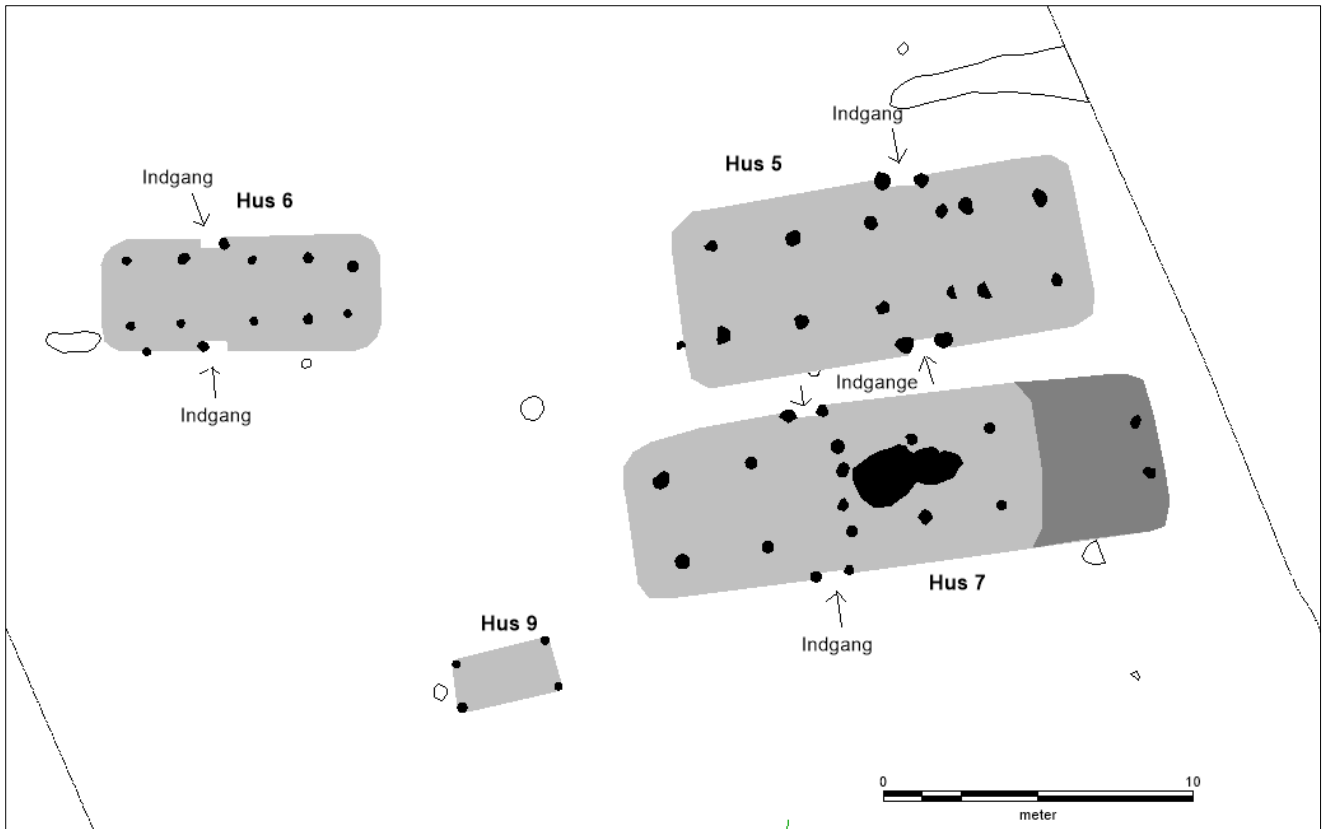
Mod øst blev der fundet to langhuse hus 5 og hus 7 (se figur 9). Husene har samme orientering og stort set samme dimensioner. De er begge 13 m lange og ca. 6 m brede, hvilket vil sige, at husene har haft en størrelse på ca. 73 m<sup>2</sup>. Hus 7 har muligvis været længere, men der er usikkerhed omkring det østlige sæt tagstolper. Har ikke ligget samtidig, men har måske afløst hinanden.

Begge huse har overfor hinanden stillede indgange, der udover indgangsrummet, har delt huset i to halvdele. Dette er tydeligt i hus 7, der til højre for indgangen har en skillevæg, der tydeligt markerer rummet mod øst.

I rummet mod øst er der resterne af en aktivitetszone imellem tagstolpesættene. Her har der været så meget aktivitet, at der er slidt hul i gulvlaget. Dette kan være efter menneskelig aktivitet, måske et værkstedsområde, men det kan også være dyr, der har slidt på huset.

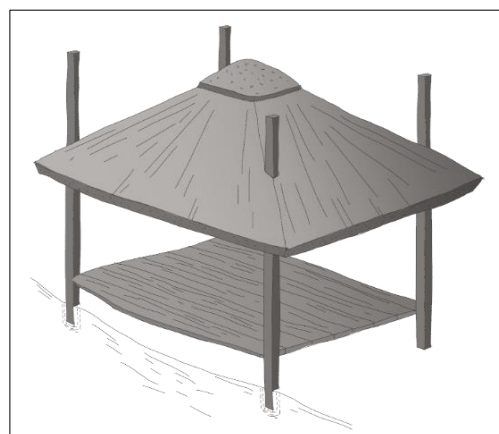
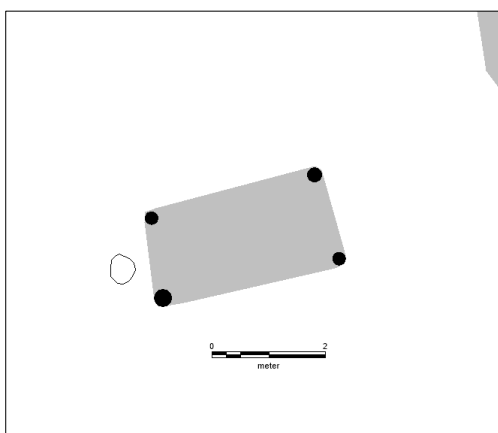
### Hus 6 og 9

De to andre huse, hus 6 og 9 er formentligt ikke beboelseshuse. Hus 6 er bygget op efter samme princip som de øvrige langhuse, men er væsentlig mindre i dimensionerne. Det er kun 9 m langt og lige knap 4 m bredt, hvilket vil sige, at det har været 36 m<sup>2</sup> stort. Der kan være tale om et lille værksted.



Figur 9. Hus 5 og 7 har begge overfor hinanden stillede indgange og har stort set samme dimensioner. Hus 6 og bygning 9 ligger et stykke fra de to huse og er væsentlig mindre konstruktioner.

Bygning 9 skiller sig især ud, ved kun at bestå af fire stolper. Disse anlæg kaldes 4-stolpeanlæg og bliver ofte tolket som staklader. En staklade er en simpel konstruktion brugt til at opbevare, hø, halm eller korn. Fordelen er at gulvet har været hævet over jorden og på den måde beskyttet forrådet mod fugt samt skadedyr, såvel som husdyr. Taget har muligvis kunne sænkes i takt med at forrådet blev tømt.



Figur 10. Tv: 4-stolpeanlægget som det så ud i fladen. Th: En rekonstruktionstegning af en staklade. Illustration: Jeanette Nørgaard, © Viborg Museum.



## Bebyggelsesstruktur

Husene havde en begrænset levetid på omkring 30-50 år, da de var opbygget af træstolper, lerklining og stråtag. Når et hus var udtjent, dvs. når det ikke længere kunne svare sig at reparere på det, opførtes et nyt lidt derfra. Det gamle hus blev revet ned og nogle af materialerne blev formentlig genbrugt i opbygningen af det nye. Nogle gange blev gården flyttet til en ny højning i landskabet. De huse, der her er undersøgt, har altså ikke alle stået samtidig. Nogle af dem har afløst hinanden over tid. Dog kan der godt have stået to bygninger samtidig, hvilket har udgjort en gårdsenhed: Et stort hus der har fungeret som hovedhus, samt en mindre økonomibygning.

Hus 5 og hus 7 tolkes som hovedhuse og har ud fra deres tætte placering til hinanden, ikke stået samtidigt. Det vil sige, at det er en gård i to faser, hvor det ene hus har afløst det andet. Hus 6 og 9 tolkes som økonomibygninger, der har været tilknyttet et hovedhus, så de tilsammen har udgjort en gårdsenhed. Om de to mindre bygninger har stået samtidig eller hvilket hovedhus de hører til, er ikke muligt at afgøre.

## Gruberne

Gruber er en anlægstype, der ofte findes i forbindelse med bebyggelse. De kan være gravet med mange forskellige formål, såsom råstoftagning af bl.a. ler og sand, opbevaring og madlavning. Efter brug er de ofte blevet genbrugt som affaldsgruber og er derfor tit fyldt med lerkarskår og andre fund.



Figur 11. En stor råstofgrube i profil.

Imellem husene blev der fundet 15 store råstofgruber samt en række mindre gruber. 6 af gruberne var større grubekomplekser, hvor gruberne er gravet ned oven i hinanden (se figur 5). De store gruber viste sig allerede ved muldafrømningen at indeholde mange fine lerkarskår.

Det er svært at påvise grubernes funktion før de blev brugt som affaldshuller. De store og dybe gruber har formentlig været gravet med henblik på at tage ler og sand til husbyggeri, mens mange af de mindre gruber kan have været brugt til opbevaring, f.eks. af forskellige



Figur 12. Udgravning af en stor grube. Arkæologen udgraver lerkarskår.

madvare. Nedgravningerne har haft en kølende effekt og kan måske være brugt til at kule grøntsager.

De store gruber, der var op til 14 m lange, blev udgravet ved hjælp af gravemaskinen. Der blev lagt et snit ca. i midten af grube, og den ene halvdel blev forsigtigt gravet væk, et tyndt lag ad gangen. Udover de mange skår fra lerkar fremkom der også næsten hele lerkar i gruberne. Disse blev registreret i de forskellige lag og derefter taget op.



Figur 13. Tv: Et næsten helt lerkar i bunden af en grube. Th: Lerkarskår. De tre nederste skår er bundskår fra sikar.

De mange lerkarskår stammer fra forskellige kar og krukker fra husholdningen. Der var skår fra store forrådskar til opbevaring af korn og mindre skåle og kopper, som har fungeret som service. På overstående billede til højre, kan man se, at de tre nederste lerkar er fra såkaldte sikar. I bunden af de tre lerkar er der boret et lille hul. De har formentlig været brugt til at lave ost, hvor ostevallen har kunne løbe fra ad hullet i bunden.

Udover lerkarskår blev der også fundet dele af flere skubbekværnsten. En stor flad sten har fungeret som base kaldet en "ligger", og med en mindre sten kaldet "løber" har man ved håndkraft skubbet over kornet og lavet det til mel.



Figur 14. På billedet ses tydeligt de flade sider af skubbekværnstenene. Stenen til venstre er en ligger og stenen til højre er formodentlig en løber.



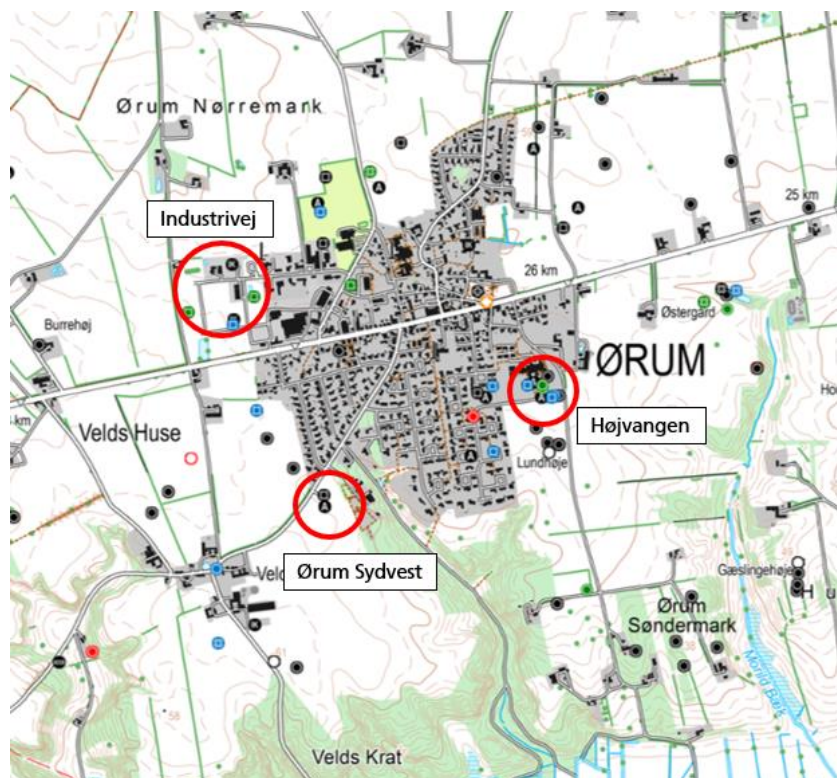
## Ørum Sydvest i et lokalt perspektiv

I bronzealderen boede man endnu ikke i landsbyer, de opstår først i løbet af jernalder. Det er svært at definere, hvad der skal til, for at kalde noget en landsby. En form for fællesskab og tre gårde/ huse sættes normalt som et minimumskrav. Man har, udover at skulle bo tæt sammen, også skulle arbejde sammen og have et arbejdsfællesskab omkring marker, husdyr osv.

I bronzealderen og i starten af jernalderen boede man på spredtliggende gårde, og en gård bestod typisk ikke af mere end en til to samtidige huse. Gårdene lå enten for sig selv, eller to og to. Afstanden mellem de enkelte gårde afhang af jorden og ressourcerne i form af egnede græsningsarealer, dyrkningsarealer, skov og vand.

De otte treskibede langhuse på lokaliteten Ørum Sydvest fordelte sig i to klynger; en mod vest og én mod øst. Dette kan muligvis ses som et udtryk for, at der har ligget to gårde samtidig. Lokaliteten Ørum Sydvest tolkes derfor som to gårde i to til tre faser, der er flyttet rundt inden for samme lille område. Bebyggelsen er kun afgrænset med sikkerhed mod øst, og kan meget vel fortsætte i de andre retninger.

Gårdene i bronzealderen lå spredt rundt i landskabet, og efterhånden tegner der sig et billede af, at en gård har haft et ressourceområde på 1-2 kvadratkilometer. Ørum Sydvest skal ses i forhold til de omkringliggende bebyggelser, der tidligere er undersøgt. Ved Industrivej ca. 650 m nord for området, er der også fundet bebyggelsesspor fra samme periode, yngre bronzealder og ældre jernalder (1100 f.Kr. – 400 f.Kr.). Her blev fundet 12 huse og et stort antal gruber, der som ved Ørum Sydvest, sandsynligvis har udgjort to gårde, der har stået i flere faser. Beboerne på disse to bopladser, kan således have været naboer. På den måde afspejler Ørum Sydvest det generelle bebyggelsesmønster for perioden.



Figur 15. Oversigtskort med de to bronzealderbebyggelser, Industrivej og Ørum Sydvest, samt lokaliteten med jernalderlandsbyen ved Højvangen.

Lokaliteten skal også ses i relation til bebyggelsen Højvangen, ca. 800 m øst for det udgravede areal. Der er ved Plejehjemmet Højvangen fundet 5-7 huse og råstofgruber dateret til ældre førromersk jernalder (400 -100 f.Kr.). Denne bebyggelse er beboet igennem mange år, helt op til romersk jernalder (1-200 e.Kr.).

I begyndelsen af jernalderen begynder de enkeltliggende gårde at rykke sammen i små landsbyer bestående af 3 – 5 gårde, hvilket ses ved Højvangen. Bebyggelsen ved Ørum Sydvest kan være en forløber til den første landsby ved Højvangen. På et tidspunkt har man opgivet den nuværende placering og rykket en lille kilometer mod øst, muligvis sammen med den anden bebyggelse ved Industrivej og har slået sig ned.

Det ser ud til, at der ved Ørum har ligget en flyttende landsby igennem det meste af ældre jernalder. Dens ældste fase har formodentlig været placeret ved plejehjemmet Højvangen og er derefter flyttet rundt i området ved Ørum gennem hele ældre jernalder. Landsbyen ved Ørum fortsætter videre ind i yngre jernalder og ender i tidlig middelalder med at blive til Ørum med dertil hørende stenkirke.

Bebyggelsen ved Ørum Sydvest passer således godt ind i det billede, vi generelt ser i området – ja i hele landet faktisk. Enkeltliggende gårde i bronzealderen, samles i mindre grupper med nogen få enheder i starten af jernalderen, for i løbet af jernalderen at blive til egentlige landsbyer, som lægger sig fast omtrunt, der hvor vi kender middelalderlandsbyerne i dag.

Tak til Viborg Kommune for det gode samarbejde omkring udgravningen.



## Relevant litteratur

Bertelsen, John B., Merete Christensen, Martin Mikkelsen, Poul Mikkelsen, Jytte Nielsen og John Simonsen 1996: Bronzealderens bopladser i Midt- og Nordvestjylland. De arkæologiske museer i Viborg Amt.

Ethelberg, Per; Nis Hardt, Bjørn Poulsen & Anne Birgitte Sørensen 2003: Det sønderjyske landbrugs historie: jernalder, vikingetid og middelalder. Haderslev.

Jensen, Jørgen 2002: Danmarks Oldtid – Bronzealder 2000-500 f.Kr. København.

Jensen, Jørgen 2003: Danmarks Oldtid – Ældre Jernalder 500 f.Kr. - 400 e.Kr. København.

Mikkelsen, Martin 2012: "Dobbeltgårde" i yngre bronzealder. I: Boddum S., M. Mikkelsen & N. Terkildsen: Bebyggelsen i yngre bronzealders lokale kulturlandskab. Yngre bronzealders kulturlandskab vol. 2, 2012, 41-66.

Nielsen, Mikael Holdgaard m.fl. 2011: Den ældre jernalder på Fyn - det levede liv 500 f.Kr.-150 e.Kr. Odense.

Boddum, Sanne & Mikkel Kiildsen, Lars Agersnap Larsen, Kamilla Fiedler Terkildsen 2015: Arkæologi i lange linjer. 92 km arkæologi, 73 fortællinger, 5.000 års historie. Bygherrerapport nr. 80. Viborg Museum, 2015.

## Relevante hjemmesider

*Fund og fortidsminder* er et nationalt register over fortidsminder, og steder, hvor museerne har gjort arkæologiske fund. Registret indeholder både fortidsminder, som er synlige i landskabet, og fortidsminder, der ligger skjult under jorden, og kun er kendt fra arkæologiske undersøgelser. Der er offentlig adgang til registeret via Slots- og Kulturstyrelsens hjemmeside: [www.kulturarv.dk/fundogfortidsminder](http://www.kulturarv.dk/fundogfortidsminder).

På Viborg Museums hjemmeside kan man læse om det eventuelle udgravninger der er i gang under *Aktuelle udgravninger*. Desuden kan man se og læse om *Månedens detektorfund*, samt læse om tidligere udgravninger under *Kulturhistoriske rapporter*. Viborg Museums hjemmeside: [www.viborgmuseum.dk](http://www.viborgmuseum.dk).



## Diverse oplysninger

Viborg Museums j.nr.:	VSM 10597
Lokalitetsnavn:	Ørum Sydvest
Sogn og kommune:	Ørum Sogn i Viborg Kommune
Sted- og lokalitetsnummer:	1312136-59, -60
Slots- & Kulturstyrelsens j.nr.:	18/05378
Bygherre:	Viborg Kommune
Areal:	Ca. 12200 m <sup>2</sup>
Maskine fra:	H & R Jokumsens A/S
Deltagere i udgravningen:	Ida Westh Hansen (daglig udgravningsleder), Kamilla Fiedler Terkildsen (sagsansvarlig), Simon Neve (arkæologi-studerende), Katrine Vestergaard (arkæolog), Mikkel Kiildsen (arkæolog).

Dokumentationsmaterialet bestående af udgravningsberetning, tegninger, gis-data, fund, fotos m.v. opbevares på Viborg Museum, Hjultorvet 4, 8800 Viborg.

Undersøgelsen er betalt af bygherren.



## Om kulturhistorisk rapport

Når der er foretaget en arkæologisk udgravning, der er helt eller delvist finansieret af en privat eller offentlig bygherre, skal der udarbejdes en særskilt rapport til bygherren/anlægsmyndigheden. Den kulturhistoriske rapport skal være almindeligt tilgængelig, præsentere udgravningens resultater og sætte dem i sammenhæng med det omgivende landskabs kulturhistorie.

Viborg Museum udgiver museets kulturhistoriske rapporter i en fortløbende serie, som indtil 2017 har været kaldt bygherrerapporter i stedet for kulturhistoriske rapporter. Rapporterne er tilgængelige på museets hjemmeside – [www.viborgmuseum.dk](http://www.viborgmuseum.dk).

## Liste over Viborg Museums kulturhistoriske rapporter

1. Båndruplund - en boplads fra bronzealder og tidlig jernalder. Martin Mikkelsen. 2004.
2. Nordentoft, Skals - en boplads fra sen yngre stenalder, bronzealder og tidlig jernalder. Martin Mikkelsen og Mikael H. Nielsen. 2004.
3. Brokbakken - en samlingsplads fra bronzealder og en gravplads fra ældre jernalder. Martin Mikkelsen og Mikael H. Nielsen. 2004.
4. Lynderup SV - et aktivitetsområde fra sen yngre stenalder og bronzealder. Martin Mikkelsen og Mikael H. Nielsen. 2006.
5. Teglværksvej - en boplads fra ældre bronzealder. Martin Mikkelsen. 2005.
6. Klejtrup Syd - en boplads fra sen yngre stenalder / tidlig ældre bronzealder. Marianne Højem Andreassen. 2005.
7. Krogen, Aidt. Gravplads, huse, kirke og agersystemer fra jernalder og middelalder. Njal J. Geertz og Astrid Skou Hansen. 2012.
8. Højvangen, Ørum. Kamilla Fiedler Terkildsen og Martin Mikkelsen.
9. Stenshede - en gravhøj og andre fund fra yngre stenalder. Sanne Boddum og Martin Mikkelsen. 2006.
10. Ørum Sportsplads - et aktivitetsområde fra ældre jernalder. Mikael H. Nielsen. 2005.
11. Sundstrup Øst - en boplads fra yngre stenalder. Mikkel Kiildsen. 2006.
12. Ettrupvej, Fjelsø - to aktivitetsområder fra bronzealder eller jernalder. Kamilla Fiedler Terkildsen. 2006.
13. Løvel Syd - bebyggelsesspor fra yngre bronzealder og ældre germansk jernalder. Malene R. Beck & Dorthe Kaldal Mikkelsen. 2006.
14. Skaldehøj og Arildsvej - to bopladser fra førromersk jernalder. Mikkel Kiildsen. 2006.
15. Liseborg - et forsvarsværk fra tidlig førromersk jernalder. Dorthe Kaldal Mikkelsen. 2009.
16. Lindum syd - langhus fra middelalderen. Jesper Hjermind. 2006.
17. Søhuset, Viborg - på kanten af middelalderbyen. Marianne Greve Iversen. 2006.
18. Formyre SØ - hustomt og grave fra sen ældre bronzealder - fladmarksgravpladser fra tidlig jernalder. Martin Mikkelsen. 2009.
19. Tindbækvej 25 - Gravhøj fra enkeltgravskultur. Martin Mikkelsen og Mikkel Kiildsen. 2007.
20. Langmosegård - en boplads fra yngre bronzealder. Martin Mikkelsen. 2007.
21. Løgstrup SØ - en boplads fra yngre jernalder - aktivitetsspor fra yngre bronzealder. Sanne Boddum, Mikkel Kiildsen & Mikael H. Nielsen. 2007.
22. Viborg Vestermark - Bopladser fra bronzealderen. Martin Mikkelsen. Under udarbejdelse.
23. Ridder Munks Vej - En gravplads m.m. fra stenalder, bronzealder og jernalder. Sanne Boddum og Martin Mikkelsen. 2007.
24. Rødding SV - bebyggelse fra yngre bronzealder og ældre førromersk jernalder. Mikkel Kiildsen. 2009.
25. Randrup Mølle - et langhus med forsænket østende fra yngre stenalder. Sidsel Wåhlin og Martin Mikkelsen. 2008.



26. Spangsdal II og GI. Asmild. Gårdsanlæg fra Middelalder og nyere tid. Mette Klingenberg og Lars Agersnap Larsen. 2010.
27. Bjerring Hede - bopladser og gravplads fra ældre jernalder. Asger V. Amundsen, Tobias Danborg Torfing og Martin Mikkelsen. 2012.
28. Liseborg Høje - boplads fra yngre bronzealder - begravelse i vognfading fra vikingetid. Elin Vanting & Dorthe Kaldal Mikkelsen. 2009.
29. Stenshede Syd - Gravhøj fra enkeltgravskultur - bopladser fra yngre bronzealder og ældre jernalder. Claus Sørensen og Martin Mikkelsen. 2009.
30. Hjortdalgaard - en boplads fra ældre jernalder. Claus Frederik Sørensen og Dorthe Kaldal Mikkelsen. 2009.
31. Sønder Mose - en bebyggelse fra ældre bronzealder. Dorthe Kaldal Mikkelsen. 2009.
32. Rådmandshus - bebyggelse fra yngre vikingetid og ældre middelalder på Viborg Vestermark. Mikkel Kiildsen. 2009.
33. Højlund Spangsdal I - landsby fra yngre jernalder. Sanne Boddum. 2009.
34. Rugballegård - brandgrave og boplads fra førromersk jernalder. Martin Mikkelsen. 2009.
35. Kokær Høj - bebyggelse fra jernalder. Mikkel Kiildsen. 2009.
36. Birgittelyst - boplads og aktivitetsområde fra yngre bronzealder og førromersk jernalder samt vejforløb fra historisk tid. Jakob Westermann og Dorthe Kaldal Mikkelsen. 2009.
37. Ørum Industrivej - boplads fra yngre bronzealder og førromersk jernalder. Elin Vanting. 2009.
38. Mølgård, Resen - boplads fra førromersk jernalder. Martin Mikkelsen, Mikkel Kiildsen, Kamilla F. Terkildsen. 2009.
39. Iller - en bebyggelse fra yngre jernalder. Dorthe Kaldal Mikkelsen. 2009.
40. Toftumvej, Mønsted. Jættestuetomt fra yngre stenalder samt boplads fra romersk jernalder. Kamilla Fiedler Terkildsen. 2009.
41. Hulbækvej 31 - boplads og grave fra ældre jernalder. Martin Mikkelsen. 2009.
42. Hørup - bebyggelsesspor fra ældre og yngre jernalder. Mikkel Kiildsen & Dorthe Kaldal Mikkelsen. 2009.
43. Tindbæk Hestehave - en boplads fra yngre stenalder samt en boplads og en urnegrav fra yngre jernalder. Sanne Boddum. 2010.
44. Møllegård, Klejtrup - boplads fra sen yngre stenalder og bronzealder. Sanne Boddum. 2010.
45. Neder Hallum, Ravnstrup - bebyggelse og aktivitetsspor fra germansk jernalder og vikingetid. Mette Klingenberg. 2010.
46. Løgstrup Nord - bebyggelse fra yngre stenalder til førromersk jernalder. Mikkel Kiildsen. 2010.
47. Haugårdvej 17 - en bebyggelse fra yngre bronzealder. Lars Agersnap Larsen. 2010.
48. Ørndrup Vest - aktivitetsspor fra yngre stenalder og bebyggelse fra yngre bronzealder og ældre jernalder. Sanne Boddum. 2010.
49. Skals Nord - en bebyggelse fra yngre bronzealder og/eller tidlig førromersk jernalder. Lars Agersnap Larsen. 2010.
50. Hestdalvej, Viborg Vestermark - bebyggelse fra yngre vikingetid og ældre middelalder. Mikkel Kiildsen. 2011.
51. Hjarbækvej - en lille samlingsplads fra yngre bronzealder. Lars Agersnap Larsen. 2011.
52. Tapdrup Vest - bebyggelse og aktivitetsområde fra ældre jernalder samt overpløjet gravhøj fra yngre stenalder. Mikkel Kiildsen. 2011.
53. Troelstrup - bebyggelse fra ældre jernalder. Mikkel Kiildsen. 2011.
54. Duehøj Syd - boplads og begravelse fra bronzealderen. Martin Mikkelsen. 2011.
55. Toftum - boplads fra ældre jernalder. Kamilla Fiedler Terkildsen. 2011.
56. Hvolris Skovbakke, Hvolris Jernalderlandsby. Martin Mikkelsen. 2011.
57. Låstrup Bakken - boplads fra yngre bronzealder. Bente Grundvad, Sidsel Wåhlin, Kamilla Fiedler Terkildsen og Martin Mikkelsen. 2011.
58. Kragssøgård - boplads fra yngre bronzealder. Martin Mikkelsen. 2011.





59. Liseborg Høje II - Små treskibede huse fra y. stenalder. Kamilla Fiedler Terkildsen og Martin Mikkelsen. 2011.
60. Korsbakken og Havhus - bebyggelse fra yngre romersk - ældre germansk jernalder Bente Grundvad Nielsen og Kamilla Fiedler Terkildsen. 2011.
61. Domdalsgård - gravplads fra ældre romersk jernalder, - landsby fra ældre og yngre germansk jernalder. Kamilla Fiedler Terkildsen og Sanne Boddum. 2011.
62. Bygdalgård - bebyggelse fra yngre stenalder til slutningen af bronzealderen. Mikkel Kielsen & Sidsel Wåhlin. 2012.
63. Kærgård, Daugbjerg. En landsby med tekstilproduktion fra yngre jernalder. Mette Klingenberg og Kamilla Fiedler Terkildsen. 2012.
64. Spangsdal II - Boplads fra yngre bronzealder og/eller ældre jernalder. Sanne Boddum. 2012.
65. Abildal. En boplads fra sen yngre stenalder, samt brandgrave fra yngre bronzealder. Lars Agersnap Larsen. 2012.
66. Mammen Søndervang - bebyggelse og aktivitetsområde fra yngre bronzealder. Mikkel Kielsen. 2012.
67. Kvorning 9a - boplads fra yngre bronzealder – gravplads og bebyggelse fra yngre romersk jernalder. Sanne Boddum. 2012.
68. Hulbæltet ved Liseborg - nye resultater. Astrid Skou Hansen. 2012.
69. Selli Ager, Aidt. En urnegrav med ringgrøft fra sen førromersk jernalder og en gravplads fra ældre vikingetid. Marianne Greve Iversen, Martin Mikkelsen og Astrid Skou Hansen. 2012.
70. Aalestrup. To bebyggelser fra førromersk jernalder. Kamilla Fiedler Terkildsen. 2012.
71. Rishøjen - bebyggelse fra yngre stenalder og bebyggelse og gravplads fra yngre bronzealder/ældre førromersk jernalder samt tre grave i én, måske fra yngre jernalder. Kamilla Fiedler Terkildsen. 2012.
72. Begravelser og kirkegårdshegn fra Sct. Mathias kirkegård i Viborg. Jesper Hjermind. 2012.
73. Asmild Klostervej. Bebyggelse fra yngre bronzealder og ældre middelalder. Lars Agersnap Larsen. 2013.
74. Nederhede. Aktivitetsområde fra yngre stenalder. Kamilla Fiedler Terkildsen. 2013.
75. Spangsbjerg. Bebyggelse og skattefund fra yngre jernalder. Astrid Skou Hansen. 2014.
76. Linjearkeologi på et Naturgasprojekt. Martin Mikkelsen. 2014
77. Vammen - bebyggelse fra vikingetid/tidlig middelalder. Lotte Bach Christensen. 2014.
78. Spangsdal II - Flere faser af et gårdsanlæg i Gl. Asmild fra middelalder/renæssance frem til 1800-tallet. Lars Agersnap Larsen. 2014.
79. Hulager - bebyggelse fra ældre bronzealder. Casper Sørensen. 2014.
80. Arkæologi i lange linjer. 92 km arkæologi, 73 fortællinger, 5.000 års historie. Sanne Boddum, Mikkel Kielsen, Lars Agersnap Larsen og Kamilla Fiedler Terkildsen. 2015.
81. Stanghedevej 13 - bebyggelse fra yngre jernalder. Mikkel Kielsen. 2015.
82. Asmild Mark SV. Bebyggelse fra Bronzealderen. Casper Sørensen. 2015.
83. Vestre Skivevej, Kobberup - Bebyggelse fra yngre jernalder. Ida Westh Hansen. 2015
84. Gullev-Bøgeskov. Bopladsfund fra stenalder, bronzealder og jernalder. Martin Mikkelsen. 2016
85. Sct. Ibs Gade 41, Viborg. En stenkælder. Rikke Isler. 2016.
86. Låstrupbakken II - en boplads fra yngre bronzealder og tidlig ældre jernalder. Martin Mikkelsen. 2016.
87. Hovedgaden 3a, Løgstrup - bebyggelse fra yngre jernalder og aktivitetsspor fra yngre bronzealder. Ida Westh Hansen. 2016.
88. Sct. Leonis Gade 12 i Viborg. Middelalderlige begravelser til Sct. Drotten Kirke. Gerry Michael Keyes. 2007.
89. Vestergård - Bebyggelse fra yngre bronzealder til yngre jernalder. Ida Westh Hansen og Katrine Vestergaard. 2018.
90. Bjerregrav Sydøst. Bebyggelse fra ældre middelalder. Kamilla Fiedler Terkildsen. 2017.



91. Bebyggelse fra førromersk jernalder i Viborgs nordøstlige del. Kamilla Fiedler Terkildsen, Mikael Holdgaard Nielsen, Mikkel Kiildsen og Sidsel Wåhlin. 2017.
92. Foulum Hede. Bebyggelse og gravplads fra yngre jernalder, hulbælte fra ældre jernalder, ild-/kogegruberække og bebyggelse fra yngre bronzealder samt gravhøje fra yngre stenalder. Ida Westh Hansen. 2017. (Findes også på engelsk).
93. Neder Kokholm. Bebyggelse fra yngre bronzealder. Katrine Vestergaard. 2017.
94. Sct. Mogens Gade 1. Bebyggelse fra middelalder til 1700-tallet. Morten Valdorff Rasmussen & Lars Agersnap Larsen 2019.
95. Duehøj SV. Bebyggelse fra yngre bronzealder og landsby fra yngre jernalder. Mikkel Kiildsen. 2019.
96. Møgelkjær II. Bebyggelser yngre bronzealder. Morten V. Rasmussen. 2019.
97. Kalkværksvej. Bebyggelse fra yngre bronzealder. Katrine Vestergaard. 2019.
98. Kvorning 13g. Bebyggelse fra bronzealderen og aktivitetsspor fra stenalderen. Katrine Vestergaard. 2020.
99. Tinghøj. Landsby fra yngre bronzealder og yngre jernalder. Katrine Vestergård. 2020.



